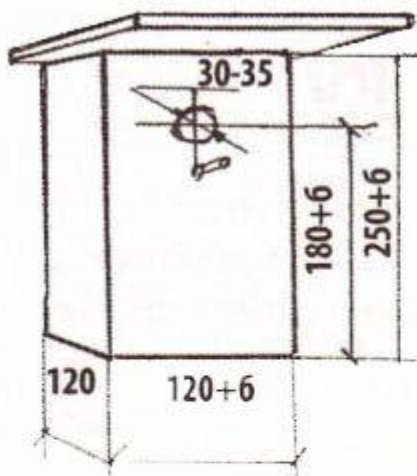
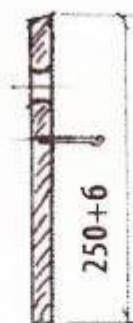
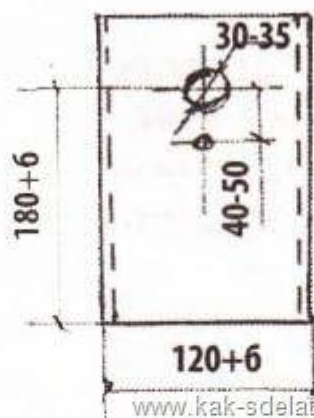


ИЗГОТОВЛЕНИЕ СИНИЧНИКА

Синичник



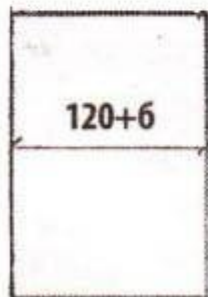
передняя стенка



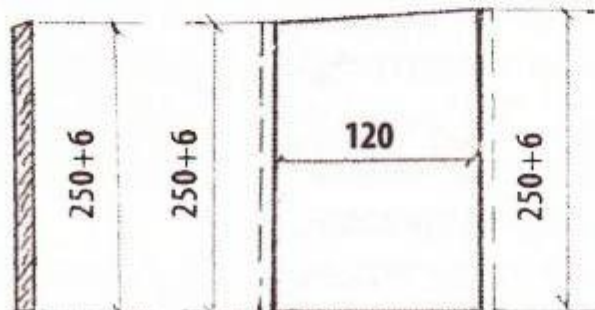
www.kak-sdelat-samomu.ru



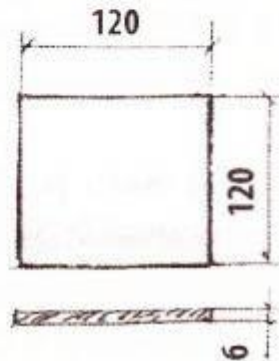
задняя стенка



боковая стенка



дно



$b = 15 \sim 25 \text{ мм}$

Рекомендуемая
высота установки
3 м от уровня
земли

ИЗГОТОВЛЕНИЕ СКВОРЕЧНИКА

